

Общество с ограниченной ответственностью  
426057, Россия, Удмуртская республика,  
г. Ижевск, ул. Свободы 173-905  
ИНН/КПП 1831097040/183101001  
Тел/факс (3412) 912-004, E-mail: office@stankim.com

Limited Liability Company  
173-905, Svobody Street, Izhevsk, Udmurt republic,  
RUSSIA 426057  
VAT ID No 1831097040  
Tel/Fax +7 3412 912-004, E-mail: office@stankim.com

**Модель: GWDCE124G**

**Наименование: Светильник станочный люминесцентный 24В 24Вт в колбе**

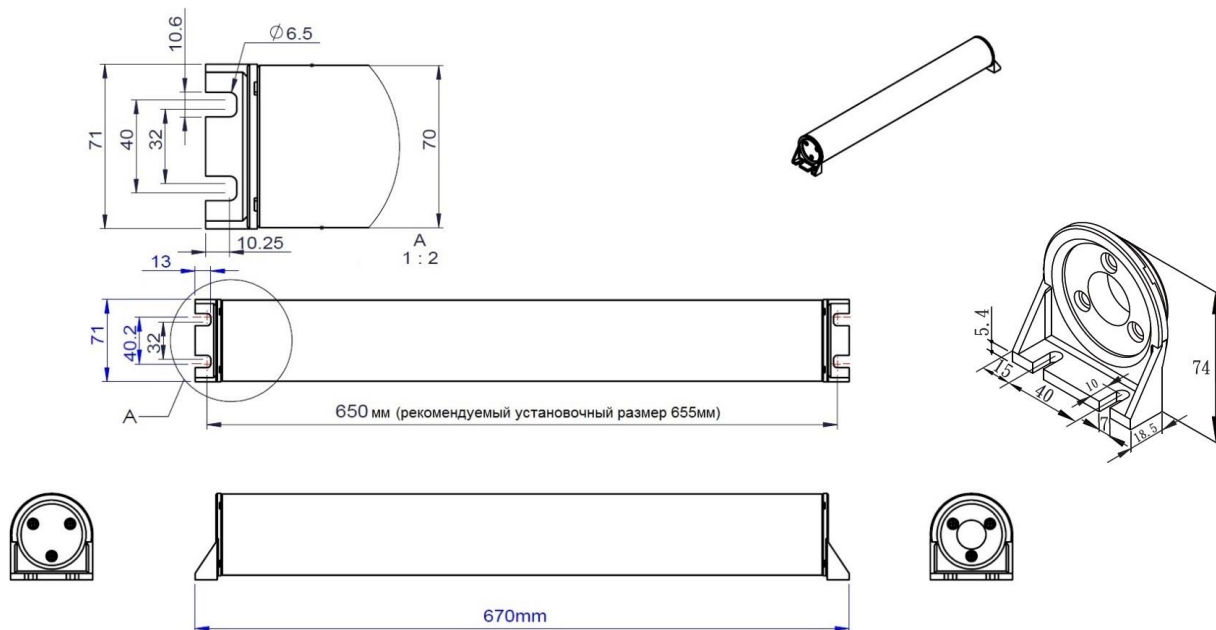
**Описание:**

- Рабочее напряжение – AC24В
- Мощность лампы – 24Вт
- Класс защиты – IP67
- Длина светильника - 635мм
- Диаметр колбы – 70мм
- Материал корпуса – стекло
- Поставляется с креплением GS-102



**Внешний вид светильника GWDCE124G с креплением GS-102**

Полностью пыле- и влагозащищенный светильник. Идеально подходит для станков и обрабатывающих центров, даже при работе в тяжелых условиях. Не требует обслуживания, может использоваться в закрытой зоне обработки. Возможно применение в туннелях, метро, подземных переходах и т.п.



**Чертеж светильника GWDCE124G и крепления GS-102**

**Комплект поставки:**

- Светильник в сборе
- Крепления GS-102, установленные на светильник
- Индивидуальная упаковка
- Паспорт

**Отгрузка и доставка:** товар с наличия отгружаем в течение 3 дней с момента оплаты. Отгрузка с собственного склада в г.Ижевск. До терминала т/к «Деловые линии» в г.Ижевск довозим бесплатно.

Заявки высылайте на почту [office@stankim.com](mailto:office@stankim.com) или [alla@stankim.com](mailto:alla@stankim.com)

**Подбираем аналоги других производителей!**