

Общество с ограниченной ответственностью
426057, Россия, Удмуртская республика,
г. Ижевск, ул. Свободы 173-905
ИНН/КПП 1831097040/183101001
Тел/факс (3412) 912-004, E-mail: office@stankim.com

Limited Liability Company
173-905, Svobody Street, Izhevsk, Udmurt republic,
RUSSIA 426057
VAT ID No 1831097040
Tel/Fax +7 3412 912-004, E-mail: office@stankim.com

Светильники станочные светодиодные серии ST-L24

Взрывобезопасный влагозащищенный светильник, изготавливается под брендом Stankim. Может применяться внутри металлообрабатывающих станков, в пищевой, фармацевтической промышленности и т.п. Устойчив к воздействию СОЖ, вибрации, ударов и высоких температур, дает хорошую освещенность при низких энергозатратах. Легко крепится и регулируется под нужным углом.

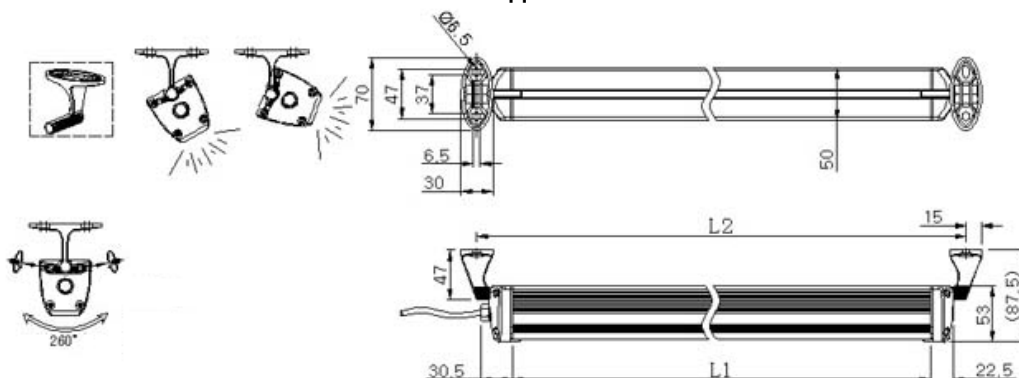
Технические характеристики:

- Рабочее напряжение – AC/DC 24В
- Цветовая температура – 6000-6500К
- Литой корпус из анодированного алюминия
- Плафон из высокопрочного стекла
- Светодиодная лента
- Класс защиты – IP67
- Срок службы – 50 тыс. часов
- Угол освещения - 120°
- Индекс цветопередачи >80
- Эффективность – 100 Лм/Вт
- Крепление – два алюминиевых кронштейна

Модель светильника	ST-L24-7-300	ST-L24-12-400	ST-L24-16-600	ST-L24-20-800
Длина светильника, мм	300	400	600	800
Мощность, Вт	7	12	16	20
Световой поток, Лм	710	1250	1640	2050
Расстояние L1, мм	250	400	600	800
Расстояние L2, мм	320~330	470~480	670~680	870~880



Внешний вид светильника



Чертеж светильника с креплением

Отгрузка и доставка: товар с наличия отгружаем в течение 3 дней с момента оплаты. Отгрузка с собственного склада в г.Ижевск. До терминала т/к «Деловые линии» в г.Ижевск довозим бесплатно.

Заявки высылайте на почту office@stankim.com или alla@stankim.com

Подбираем аналоги других производителей!