

Модель: DHC11T-X

Наименование: Светильник станочный светодиодный с двумя суставами по 220мм

Описание:

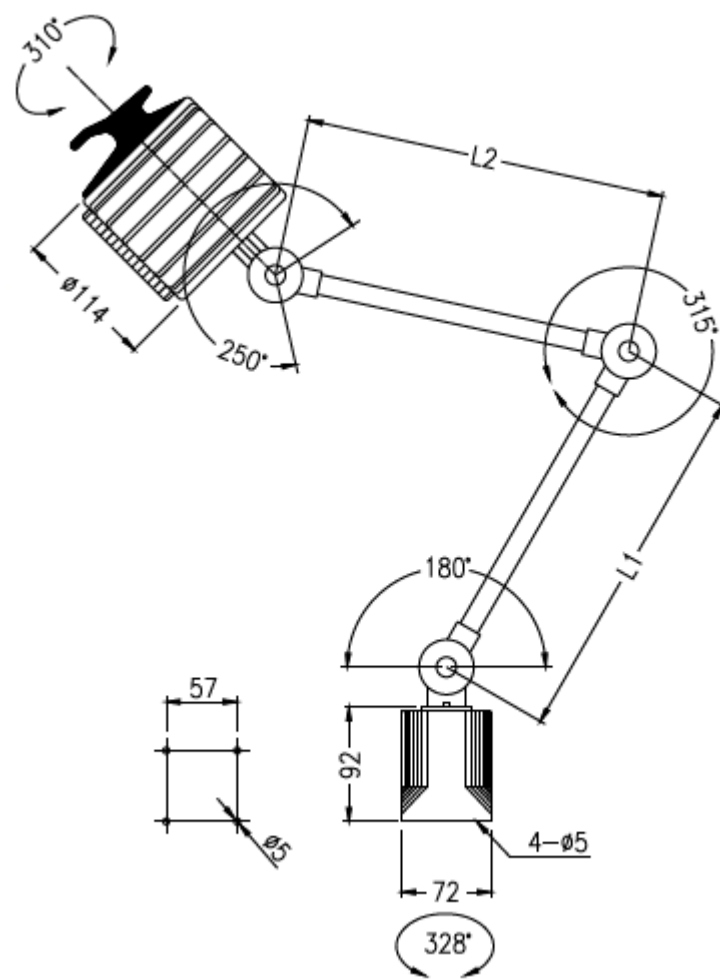
- Рабочее напряжение – АС 100~240В
- Мощность – 12Вт (6 светодиодов по 2Вт)
- Класс защиты IP65
- Устойчив к воздействию воды и СОЖ
- Без ртути
- Экономия энергии до 80%
- Срок службы 25 000 часов
- Виброустойчивый
- Немерцающее освещение
- Плафон, суставы и площадка для крепления светильника выполнены из анодированного алюминиевого сплава и инженерного пластика.
- Специальная конструкция плафона обеспечивает быстрый отвод тепла, что поддерживает невысокую температуру светильника, а также предотвращает лампы от выгорания, гарантируя долгий срок службы



Плафон светильника DHC11T-X



Внешний вид светильника DHC11T-X



$L_1=L_2=220\text{mm}$

Чертеж светильника DHC11T-X