

Общество с ограниченной ответственностью
426057, Россия, Удмуртская республика,
г. Ижевск, ул. Свободы 173-905
ИНН/КПП 1831097040/183101001
Тел/факс (3412) 912-004, E-mail: office@stankim.com

Limited Liability Company
173-905, Svobody Street, Izhevsk, Udmurt republic,
RUSSIA 426057
VAT ID No 1831097040
Tel/Fax +7 3412 912-004, E-mail: office@stankim.com

Модель: LED-M96

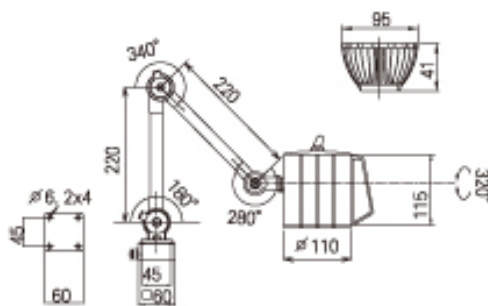
Наименование: Светильник станочный светодиодный 100-240В 9Вт с 2-мя суставами по 220мм

Описание:

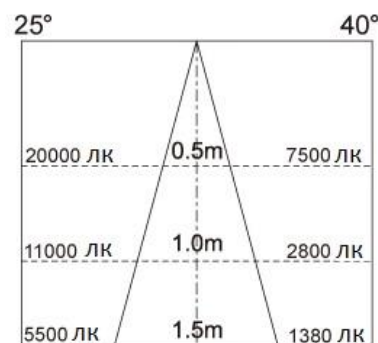
- Рабочее напряжение – 100-240В
- Мощность лампы – 9Вт
- Два сустава, длина одного сустава – 220мм
- Класс защиты – IP65



Внешний вид светильника LED-M96



Чертеж светильника LED-M96



Распределение светового потока

Станочные светильники модели LED-M96 имеют влагозащищенный плафон со специальным закаленным стеклом, благодаря чему светильник выдерживает большие перепады температур и дает хорошее безбликовое освещение.

Комплект поставки:

- Светильник в сборе

- Площадка для крепления



- 4 винта



Отгрузка и доставка: товар с наличия отгружаем в течение 3 дней с момента оплаты. Отгрузка с собственного склада в г.Ижевск. До терминала т/к «Деловые линии» в г.Ижевск довозим бесплатно.

Заявки высылайте на почту office@stankim.com или alla@stankim.com

Подбираем аналоги других производителей!