

Общество с ограниченной ответственностью
426057, Россия, Удмуртская республика,
г. Ижевск, ул. Свободы 173-905
ИНН/КПП 1831097040/183101001
Тел/факс (3412) 912-004, E-mail: office@stankim.com

Limited Liability Company
173-905, Svobody Street, Izhevsk, Udmurt republic,
RUSSIA 426057
VAT ID No 1831097040
Tel/Fax +7 3412 912-004, E-mail: office@stankim.com

Модель: GWL-L113G

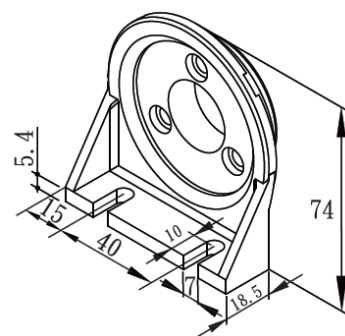
Наименование: Светильник светодиодный 100-240В, 9Вт колба 449мм с креплением GS-102, GWL-L113G

Описание:

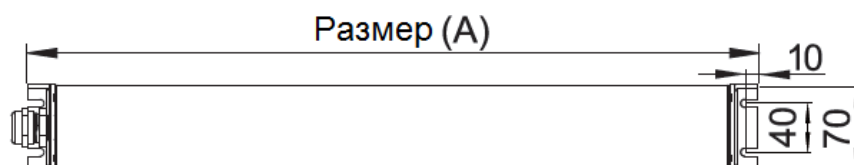
Материал колбы	Размер А мм	Мощность Вт	Напряжение В	Класс защиты	Освещенность м/лк	Цветовая температура К
Стекло	449	9	AC 100-240	IP 67	1,4 /500	5500-6000



Внешний вид светильника GWL-L113G



Чертеж крепления GS-102



Чертеж светильника (с креплением GS-102)

■ **GS-102**

Влагозащищенные светодиодные светильники прямого света серии GWL-L дают яркий направленный свет и характеризуются освещенностью в несколько раз выше, чем у обычных и энергосберегающих ламп. Данные светильники подходят для различных станков и обрабатывающих центров, особенно их удобно использовать в закрытой рабочей среде, так как светильник не требует обслуживания и имеет высокий класс защиты.

Комплект поставки:

- Светильник в сборе
- Крепления GS-102, установленные на светильнике
- Индивидуальная упаковка

Отгрузка и доставка: товар с наличия отгружаем в течение 3 дней с момента оплаты. Отгрузка с собственного склада в г.Ижевск. До терминала т/к «Деловые линии» в г.Ижевск довозим бесплатно.

Заявки высылайте на почту office@stankim.com или alla@stankim.com

Подбираем аналоги других производителей!